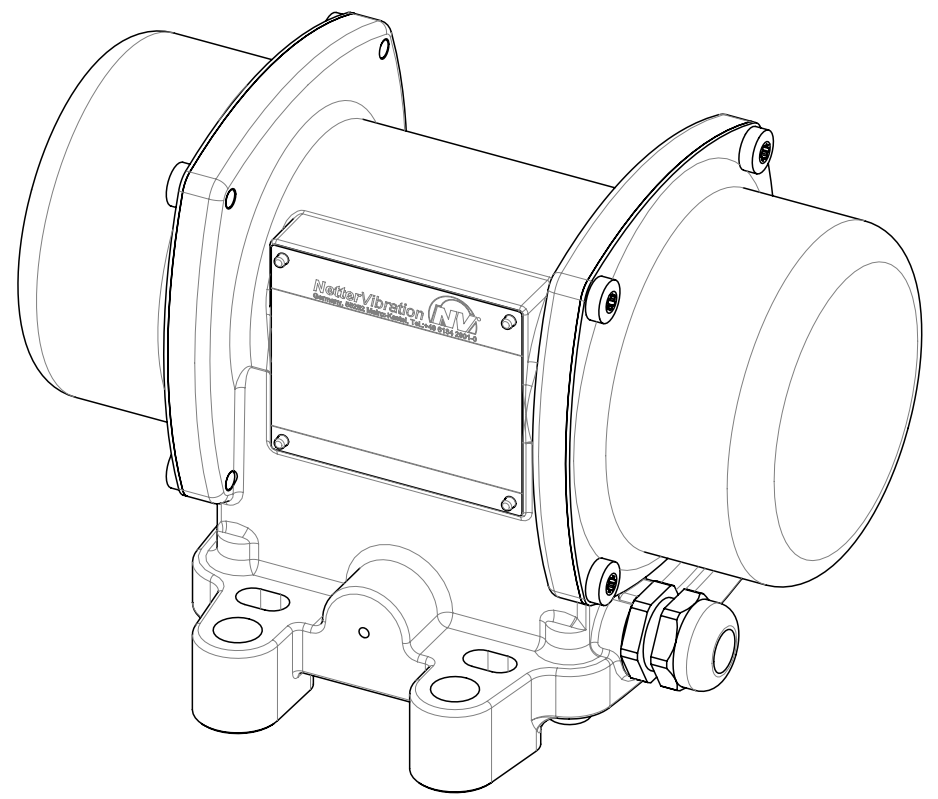
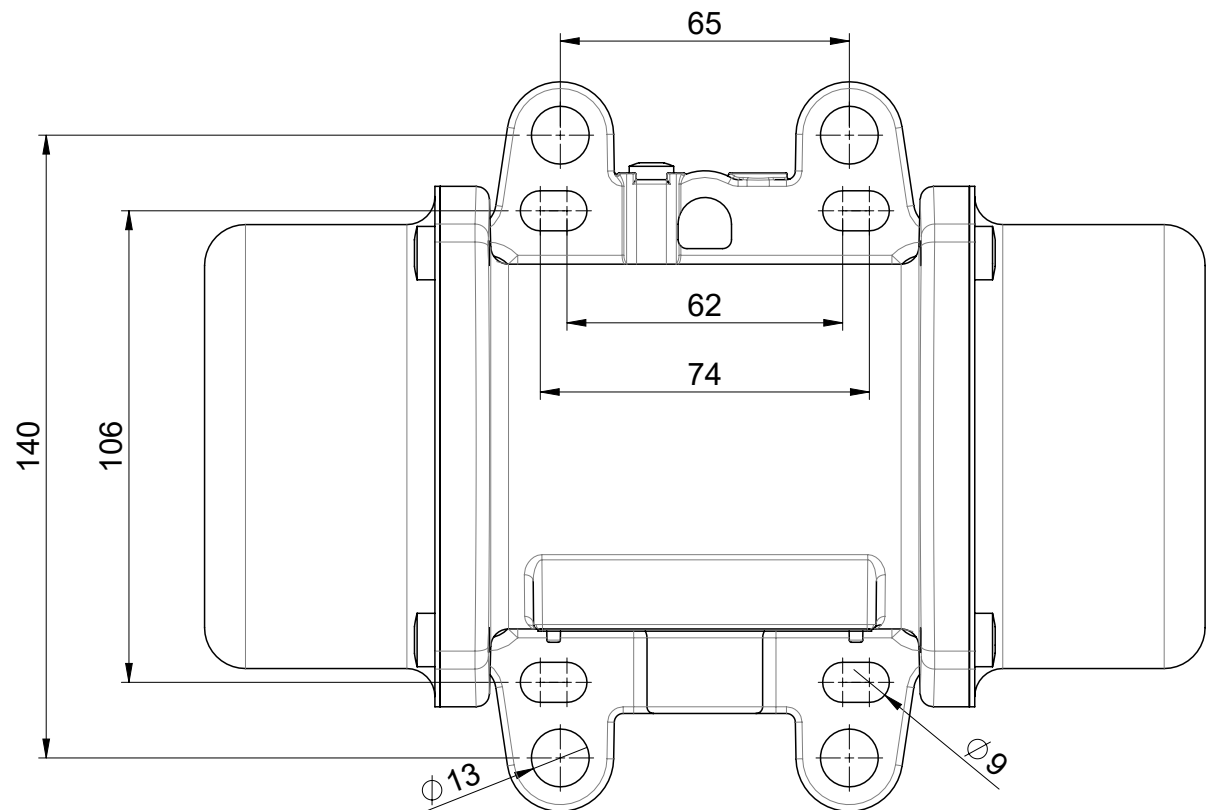


M 20x1,5  
Kabelverschraubung  
Gland metric  
Raccord de câbles



alle Schutzrechte vorbehalten  
all rights reserved  
tous droits réservés

Datum: / Date: / Date:  
29.04.22

Angebot Nr.: / Quotation no.: / Offre no.:

Bestell Nr.: / Part no.: / No d'article:

**NEA/NEG 50200 50-60Hz**

**Elektro-Außenvibrator**  
**Electric external vibrator**  
**Vibrateur électrique externe**

