



NetterVibration

Betriebsanleitung für
Netter Druckluft-Innenvibratoren
Serie NVV
Originalbetriebsanleitung



April 2021
Nr. 1991
Seite 1/19

Diese Betriebsanleitung ist gültig für:

NVV 28
NVV 35
NVV 45
NVV 55

NVV 65
NVV 75
NVV 85
NVV 100
NVV 150



Inhaltsverzeichnis

1	Allgemeine Hinweise	3
2	Sicherheit	5
3	Technische Daten	7
4	Aufbau und Wirkungsweise	9
5	Transport und Lagerung	10
6	Inbetriebnahme und Betrieb	11
7	Wartung und Instandhaltung	13
8	Störungsbeseitigung	15
9	Ersatzteile und Zubehör	16
10	Entsorgung	18
11	Anlagen	19

Lieferumfang	Den Lieferumfang entnehmen Sie bitte dem Lieferschein. Kontrollieren Sie die Verpackung auf eventuelle Transportschäden. Bei Schäden an der Verpackung prüfen Sie den Inhalt auf Vollständigkeit und eventuelle Schäden. Informieren Sie bei Schäden den Spediteur.	
Bezeichnung	Die Druckluft-Innenvibratoren der Serie NVV werden im Folgenden kurz „NVV“ genannt.	
Version des Dokuments	Dokumentennr.	1991
	Version	1
	Erstellungsdatum	April 2021

1 Allgemeine Hinweise


Nutzung und Aufbewahrung	Vor der Montage der NVV ist diese Anleitung sorgfältig zu lesen. Sie ist Grundlage jedes Handelns im Umgang mit den NVV und kann zu Schulungszwecken benutzt werden. Anschließend ist die Anleitung am Einsatzort aufzubewahren.
Zielgruppe	Die Zielgruppe dieser Anleitung ist technisches Fachpersonal, welches über grundlegende Kenntnisse der Pneumatik und der Mechanik verfügt. Nur entsprechendes Fachpersonal darf Arbeiten an den NVV durchführen. Die NVV dürfen nur von Personen montiert, in Betrieb genommen, gewartet, von Störungen befreit und demontiert werden, die vom Betreiber autorisiert sind.
Urheberschutz	Diese Dokumentation ist urheberrechtlich geschützt. <i>NetterVibration</i> behält sich alle Rechte vor, wie das der Übersetzung, des Nachdrucks und der Vervielfältigung der Anleitung sowie von Teilen daraus.
Haftungsbeschränkung	Alle in dieser Anleitung enthaltenen technischen Informationen, Daten und Hinweise für die Installation, den Betrieb und die Wartung entsprechen dem letzten Stand bei Drucklegung und erfolgen unter Berücksichtigung unserer bisherigen Erfahrungen und Erkenntnisse nach bestem Wissen. Aus den Angaben, Abbildungen und Beschreibungen in dieser Anleitung können keine Ansprüche hergeleitet werden. Der Hersteller übernimmt keine Haftung für Schäden aufgrund <ul style="list-style-type: none">• Nichtbeachtung der Anleitung,• nicht bestimmungsgemäßer Verwendung,• eigenmächtiger Reparaturen,• technischer Veränderungen,• Verwendung nicht zulässiger Ersatzteile. Übersetzungen werden nach bestem Wissen durchgeführt. <i>NetterVibration</i> übernimmt keine Haftung für Übersetzungsfehler, auch dann nicht, wenn die Übersetzung von uns oder in unserem Auftrag erfolgte. Verbindlich bleibt allein der ursprüngliche deutsche Text.
Beachtete Richtlinien / Normen	Die Druckluft-Innenvibratoren der Serie NVV entsprechen der EG-Maschinenrichtlinie 2006/42/EG. Insbesondere ist die Norm EN ISO 12100 beachtet.

Hinweis- und Gefahrensymbole


In dieser Anleitung werden folgende Hinweis- und Gefahrensymbole verwendet:

Personenschäden


⚠ GEFAHR

	zeigt eine unmittelbare Gefahr an. Nichtbeachtung des Hinweises führt zum Tod oder zu schweren Körperverletzungen.
---	--

⚠ WARNUNG

	zeigt eine potenzielle Gefahr an. Nichtbeachtung des Hinweises kann zum Tod oder zu schweren Körperverletzungen führen.
---	---

⚠ VORSICHT

	zeigt eine potenziell gefährliche Situation an. Nichtbeachtung des Hinweises kann zu mittleren oder leichten Körperverletzungen führen.
--	---

Sachschäden


ACHTUNG

zeigt einen potenziellen Sachschaden an. Nichtbeachtung des Hinweises kann zu Materialschäden führen.

Hinweise

WICHTIG

kennzeichnet Tätigkeiten, Methoden oder Hinweise, die nicht sicherheitsrelevant sind, z. B. nützliche Informationen und Tipps.

	Umweltgerechte Entsorgung verweist auf die Verpflichtung der umweltgerechten Entsorgung.
---	--

2 Sicherheit

Bestimmungsgemäße Verwendung

Die NVV sind für die Erzeugung von Kreisschwingungen vorgesehen. NVV werden zum Verdichten von Beton oder Schüttgütern, zum Abreinigen oder Entlüften verwendet.

Die NVV dürfen auch im Freien, in staubiger und in feuchter Umgebung eingesetzt werden.

Die NVV müssen in Schüttgütern oder in Flüssigkeiten eingetaucht werden.

Jede andere Verwendung gilt als nicht bestimmungsgemäß.

Qualifikation des Fachpersonals

Die Montage, Inbetriebnahme, Wartung und Störungsbeseitigung der NVV ist nur durch autorisiertes, qualifiziertes Fachpersonal auszuführen.

Jeder Umgang mit den NVV liegt in der Verantwortung des Betreibers.

Herabfallende Teile

WARNUNG

Herabfallende Teile

Die NVV können beim Transport und beim Betrieb herunterfallen. Fallende Teile können zu schweren Körperverletzungen führen.

- Tragen Sie geeignete persönliche Schutzausrüstung.

Druckluft

WARNUNG

Druckluft

Ein unter Druck stehender, sich lösender Schlauch kann Verletzungen verursachen.

- Verschrauben Sie die Schlauchzuleitungen sorgfältig.
- Überprüfen Sie die Schlauchzuleitungen und -anschlüsse nach einer Stunde Betriebszeit und danach regelmäßig (i. d. R. monatlich).
- Ziehen Sie die Schlauchzuleitungen bei Bedarf nach.
- Stellen Sie sicher, dass während aller Arbeiten an den NVV die Druckluft an den Zuleitungen abgestellt ist.
- Sichern Sie die NVV bei allen Arbeiten gegen Wiedereinschalten.

Schallpegel

WARNUNG



Schallpegel

In der Nähe des NVV oder in der Nähe der mit dem NVV verbundenen Konstruktionen kann der Schalldruckpegel 80 dB(A) übersteigen. Das menschliche Gehör kann durch den hohen Schallpegel dauerhaft geschädigt werden.

- Verwenden Sie bei Arbeiten im Lärmbereich Gehörschutz, wenn 80 dB(A) überschritten werden.

Schwere Teile

⚠️ WARNUNG**Verletzungsgefahr beim Umgang mit schweren Teilen**

Beim Transport und beim Betrieb der NVV besteht die Gefahr von schweren Körperverletzungen auf Grund des Gewichts.

- Beachten Sie die Gewichtsangaben im Kapitel Technische Daten, ab Seite 7.
- Tragen Sie geeignete persönliche Schutzausrüstung.

Vibrations-
energie**⚠️ WARNUNG****Gesundheitsschäden durch Vibrationsenergie**

Das Vibrieren ganzer Körper oder Körperteile führt zu Gesundheitsschäden.

- Berühren/halten Sie beim Betrieb der NVV den Schlauch ausschließlich in ausreichendem Sicherheitsabstand (mind. 1 m) zur Vibratorspitze.
- Berühren Sie die Vibratorspitze niemals während des Betriebs.
- Begrenzen Sie die Einsatzdauer, legen Sie beim Betrieb Pausen ein und tragen Sie geeignete persönliche Schutzausrüstung.
- Stellen oder setzen Sie sich während des Betriebs niemals auf die NVV.

Heiße
Oberflächen**⚠️ VORSICHT****Verbrennungsgefahr an heißen Oberflächen**

NVV können sich im Betrieb stark erhitzen und bei Berührung zu Verbrennungen führen.

- Berühren Sie die Vibratorspitze nicht während des Betriebs oder kurz nach dem Abschalten.
- Betreiben Sie die NVV nur innerhalb der zulässigen Umgebungstemperaturen, siehe Kapitel Technische Daten, Seite 7.

Ölnebel

⚠️ VORSICHT**Gefahr für Gesundheit und Umwelt durch Ölnebel bei Konservierung**

Ölnebel ist gesundheits- und umweltschädlich. Ölnebel kann die Haut, Schleimhäute und Atemwege schädigen.

- Vermeiden Sie direkten Kontakt mit Ölnebel.
- Tragen Sie beim Konservieren der NVV 150 vor der Lagerung geeignete persönliche Schutzausrüstung.
- Treffen Sie Vorkehrungen, um zu verhindern, dass Ölnebel in die Umwelt gelangt.

3 Technische Daten

Zulässige Betriebsbedingungen

Antriebsmittel	NVV sind mit gefilterter (Filter $\leq 40 \mu\text{m}$), geölter Druckluft oder geöltem Stickstoff nach folgender Spezifikation zu betreiben: ISO 8573-1 [x : 6 : 4] Filter $> 10 \mu\text{m}$ Feuchtigkeit, Drucktaupunkt $\leq +10 \text{ }^\circ\text{C}$ Gesamtölgehalt $\leq 5 \text{ mg/m}^3$
Schmierung	ISO-Viskositätsklasse gemäß DIN ISO 3448, VG 15 oder SAE-Viskositätsklasse 5 Nebelöler mit säure- und harzfreiem Druckluftöl füllen.
Umgebungstemperatur *	$-10 \text{ }^\circ\text{C}$ bis $60 \text{ }^\circ\text{C}$
Betriebsdruck	2,0 bis 6,0 bar

* Höhere Temperaturen sind nur nach erfolgter Beratung und schriftlicher Zustimmung durch die Anwendungstechniker von **NetterVibration** zulässig.

Leistungsdaten

Technische Leistungsdaten entnehmen Sie bitte dem Prospekt der NVV. Die technischen Leistungsdaten ändern sich über die Betriebsdauer (Verschleiß und Verschmutzung).

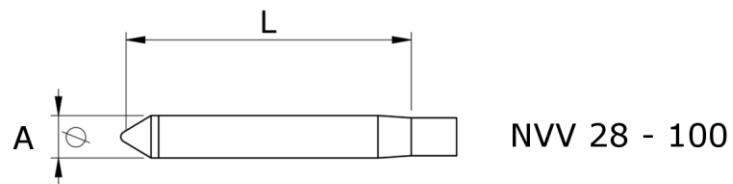
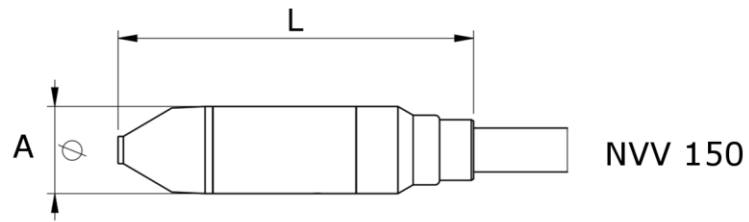
Ventile / Schläuche

NetterVibration empfiehlt folgende Querschnitte:

Typ: NVV ...	Anschlussgewinde [Zoll]	Ventil / Kugelhahn [Zoll]	Mindest-Schlauchgröße*
28, 35, 45, 55	3/4	G 1/4	DN 8
65, 75, 85		G 3/8	DN 10
100, 150		G 1/2	DN 12

* DN = Nennweite (Innendurchmesser)

Abmessungen

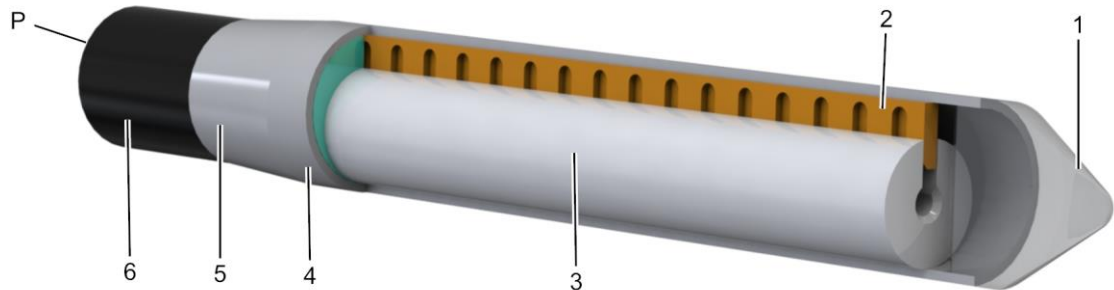


Typ	Ø A [mm]	L [mm]	Gesamtlänge* [mm]	Gewicht [kg]
NVV 28	28	234	2.584	4,5
NVV 35	35	278	2.628	6,0
NVV 45	45	285	2.635	8,0
NVV 55	55	316	2.666	9,0
NVV 65	65	327	2.677	10,0
NVV 75	75	366	2.716	15,0
NVV 85	85	395	2.745	19,0
NVV 100	100	395	2.745	23,0
NVV 150	150	508	1.400	38,0

* inklusive Schlauch und Handstück

4 Aufbau und Wirkungsweise

Aufbau



- | | | | |
|---|----------------|---|------------|
| 1 | Vibratorspitze | 5 | Hinterteil |
| 2 | Lamelle | 6 | Schlauch |
| 3 | Rotor | P | Druckluft |
| 4 | Gehäuse | | |

Wirkungsweise

Die NVV erzeugen Kreisschwingungen, d. h. die Schwingungen wirken in alle Richtungen einer Ebene.

Die Frequenz und damit auch die Fliehkraft sind über den Betriebsdruck einstellbar.

Die Vibration wird durch einen zur Achse exzentrisch abrollenden Rotor (3) erzeugt.

Die zugeführte Druckluft (P) strömt gleichmäßig über eine innenliegende Bohrung axial durch den Rotor und drückt die bewegliche Lamelle (2) radial gegen das Gehäuse (4). Durch die Luftkanäle der Lamelle wird die Druckluft ins Gehäuse geleitet, wo sie eine Luftkammer bildet. Die ständige Luftzufuhr vergrößert das Volumen der Luftkammer und verschiebt den Rotor kreisförmig entlang der Gehäusebahn. Gleichzeitig findet eine Entlüftung gegenüber der Druckluftkammer statt. Dabei wird die Abluft über das Handstück abgeführt.

5 Transport und Lagerung



Beachten Sie die Sicherheitshinweise im Kap. Sicherheit, ab Seite 5.

Transportbedingungen

Besondere Transportbedingungen sind nicht vorgeschrieben.

Verpackung

Die NVV sind montagefertig verpackt. Zubehör und Anbauteile werden, falls nicht anders vereinbart, lose mitgeliefert.

Die Verpackung schützt die NVV vor Transportschäden. Die Verpackungsmaterialien sind nach umweltverträglichen und entsorgungstechnischen Gesichtspunkten ausgewählt und deshalb wiederverwertbar.

Die Rückführung der Verpackung in den Materialkreislauf spart Rohstoffe und verringert das Abfallaufkommen.

Lagerbedingungen

- Lagern Sie die NVV in trockener und sauberer Umgebung.
- Schützen Sie die NVV vor starker UV-Einwirkung, Witterung und Ozon.
- Die zulässige Lagertemperatur beträgt -20 °C bis +60 °C.
- Hängen Sie NVV 28 - 100 mit der Vibratorspitze nach oben und geöffnetem Handventil auf, damit eingetretene Partikel (Wasser, Schmutz) abfließen.
- Konservieren Sie die NVV 150 vor der Lagerung:
 1. Füllen Sie das Gehäuse der NVV mit ca. 60 ml Öl gemäß den zulässigen Betriebsbedingungen (siehe Kap. Technische Daten, Seite 7 „Schmierung“).
 2. Betätigen Sie die NVV 30 s lang.
Vorsicht: Gesundheits- und Umweltgefahr durch austretenden Ölnebel
 3. Hängen Sie die NVV mit der Vibratorspitze nach oben und offenem Handschiebeventil auf, damit eingetretene Partikel (Wasser, Schmutz) abfließen.

6 Inbetriebnahme und Betrieb



Beachten Sie die Sicherheitshinweise im Kap. Sicherheit, ab Seite 5.

Zulässige Betriebsbedingungen

Angaben bezüglich zulässiger Betriebsbedingungen entnehmen Sie bitte dem Kap. Technische Daten, Seite 7.

Standardinstallation

Verwenden Sie für alle NVV einen Kugelhahn zum Abstellen der Hauptleitung und

- bei NVV 150 eine Wartungseinheit mit Nebelöl,er,
- bei allen anderen NVV-Typen (mit integriertem Nebelöl) einen Filterregler.

Einstellung der Frequenz

Stellen Sie die Betriebsfrequenz des NVV mit dem Druckregelventil des Filterreglers/der Wartungseinheit ein.

Durch Reduzierung des Betriebsdrucks sinkt die Fliehkraft. Dabei bleibt die Schwingbreite annähernd konstant.

Befüllung des Nebelölbers

Füllen Sie den Behälter des Nebelölbers mit ca. 60 ml Öl gemäß den zulässigen Betriebsbedingungen (siehe Seite 7; „Schmierung“).

Achtung: Erst nach Befüllung und einwandfreier Funktion des Nebelölbers ist der NVV betriebsbereit.

Initial-Schmierung

Geben Sie vor der ersten Inbetriebnahme zusätzlich 4-6 Tropfen Öl durch das Sieb an der Klauenkupplung der NVV.

Ablauf

Führen Sie bei der Inbetriebnahme der NVV die im Folgenden beschriebenen Schritte nacheinander durch:

1. Schließen Sie den Kugelhahn.
2. Schließen Sie das Hand(schiebe)ventil der NVV. Bei NVV 28 - 100 drehen Sie das Handventil, auf die Klauenkupplung schauend, mit dem Uhrzeigersinn.
3. Schließen Sie die Klauenkupplung an.
4. Öffnen Sie den Kugelhahn.
5. Öffnen Sie das Hand(schiebe)ventil, bei NVV 28 - 100 durch Drehen gegen den Uhrzeigersinn.

Kein Anlauf

WICHTIG

Wenn der NVV sich nicht starten lässt, sollte die Vibratorspitze kurz auf eine feste Unterlage geklopft werden.



**Checkliste
Inbetrieb-
nahme**

Kontrollieren Sie, dass die folgenden Schritte ausgeführt wurden:

- Schlauchverbindung vor Inbetriebnahme geprüft?
- Verwendung von Gehörschutz sichergestellt?
- Kugelhahn, Filterregler/Wartungseinheit und Zuleitung installiert?
- Gewünschte Frequenz am Druckregelventil eingestellt?
- Nebelöler gefüllt?
- Nach einer Stunde Betriebszeit:
Schlauchzuleitung überprüft, bei Bedarf nachgezogen?
Halten Sie danach den Wartungsplan ein.
- Nach vier Stunden Betriebszeit:
Nebelöler nachgefüllt?
Halten Sie danach den Wartungsplan ein.

7 Wartung und Instandhaltung



Beachten Sie die Sicherheitshinweise im Kap. Sicherheit, ab Seite 5.

Reinigung

Um die NVV zu reinigen, gehen Sie wie folgt vor:

1. Verschließen Sie die Zuluftöffnung und das Handstück.
2. Reinigen Sie die NVV äußerlich mit Strahlwasser.
3. Betätigen Sie die NVV kurz.

Wartungsplan

Die Wartung der NVV muss wie folgt durchgeführt werden:

Intervall	Tätigkeit
Nach einer Stunde Betriebszeit ab erster Inbetriebnahme	Schlauchverschraubungen und Schlauchanschlüsse überprüfen, bei Bedarf nachziehen.
Vor jeder Inbetriebnahme	Schlauchzuleitungen auf Beschädigungen, Durchlässigkeit und Knickstellen überprüfen. Wenn nötig, reinigen und Knickstellen entfernen, bei Bedarf austauschen.
Nach jeweils vier Stunden Betriebszeit	Funktion des Nebelölers überprüfen. Öl nachfüllen.
Monatlich	Schlauchverschraubungen und Schlauchanschlüsse überprüfen, bei Bedarf nachziehen.
	Funktion des NVV überprüfen.

Wartungsintervalle

Die Wartungsintervalle hängen im Wesentlichen von den Betriebsbedingungen, der Betriebsdauer und der Reinheit des Antriebsmediums ab. Ungefilterte Druckluft führt zu hoher Abnutzung, zur Verstopfung des Schalldämpfers oder zum kompletten Ausfall der NVV.

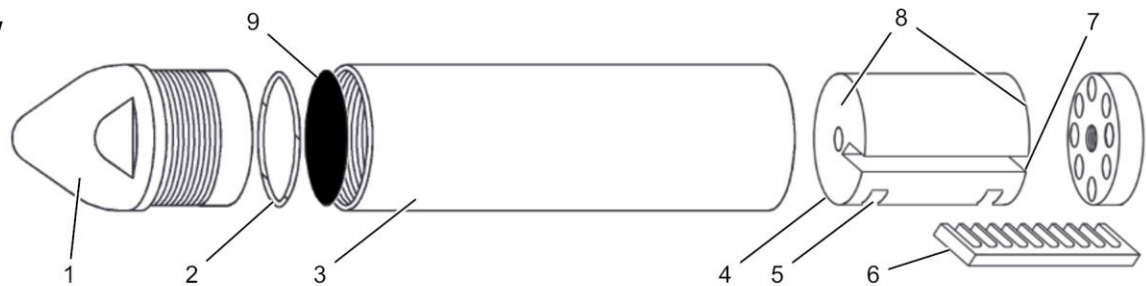
Austauschkriterien

Der Rotor sollte ausgetauscht werden, wenn seine Länge

- bei NVV 150 weniger als 109,8 mm,
- bei allen anderen NVV-Typen weniger als 129,7 mm beträgt.

Die Vibratorspitze und die Lamelle sollten bei übermäßigem Verschleiß ausgetauscht werden.

Austausch der Lamelle/ des Rotors



- | | | | |
|---|---------------------|---|---|
| 1 | Vibratorspitze | 6 | Lamelle |
| 2 | O-Ring | 7 | Langloch (verdeckt) |
| 3 | Gehäuse | 8 | Stirnseite(n) |
| 4 | Rotor | 9 | vordere Abdeckplatte
(nur bei NVV 150) |
| 5 | Ausfräsung im Rotor | | |

Der Austausch der Lamelle/des Rotors ist wie folgt durchzuführen:

1. Spannen Sie das Gehäuse (3) mit geeigneten Spannbacken (Prismen) in einen Schraubstock ein und drehen Sie die Vibratorspitze heraus (1; Rechtsgewinde).
2. Nur bei NVV 150:
Lösen Sie die vordere Abdeckplatte (9) mit einem 16 mm Abziehwerkzeug (auf Anfrage lieferbar) vom Gehäuse.
3. Nehmen Sie das Gehäuse aus dem Schraubstock und neigen Sie das Gehäuse leicht, damit der Rotor (4) vorsichtig in Ihre Hand fällt ohne dabei beschädigt zu werden.
4. Überprüfen und reinigen Sie die Teile. Kriterien für den Austausch siehe Seite 13
5. Tauschen Sie die Lamelle (6)/den Rotor aus. Stellen Sie sicher, dass die neue Lamelle leicht beweglich und 0,1 bis 0,15 mm kürzer als der Rotor ist. Ansonsten muss sie so eingeschliffen werden, dass sie an den Stirnseiten des Rotors nicht übersteht. Die offenen Kanäle der Lamelle müssen von den Ausfräsungen im Rotor (5) weg zeigen.
6. Ölen Sie beide Stirnseiten (8) des Rotors leicht ein.
7. Zur Montage legen Sie das Gehäuse auf eine feste Unterlage und stecken den Rotor mit Lamelle in das Gehäuse. Achten Sie darauf dass die Stirnseite ohne Langloch zur Vibratorspitze zeigt.
8. Nur bei NVV 150:
Stecken Sie die vordere Abdeckplatte in das Gehäuse.
9. Tauschen Sie den O-Ring (2) an der Vibratorspitze aus und drehen Sie die Vibratorspitze ins Gehäuse.

8 Störungsbeseitigung

Störungen und Ursachen

Gehen Sie bei Störungen der NVV wie folgt vor:

Störung	Mögliche Ursache	Abhilfe
NVV läuft nicht an	Druckluftversorgung	Prüfen, ob ausreichend Druck am NVV ansteht. Druckregler prüfen.
	Falsche Position des Rotors	Vibratorspitze auf eine harte Unterlage klopfen.
	Lamelle klemmt, ist zu lang, fehlt oder ist falsch eingesetzt	Sitz und Länge der Lamelle überprüfen (siehe Kap. Wartung, Seite 14).
	Defekter oder abgerissener Schlauch	Schlauch auf Beschädigungen und korrekte Befestigung prüfen, auch im Handstück (durch das Sichtfenster).
NVV hat zu geringe Leistung	Leistungsquerschnitte	Empfohlene Querschnitte beachten (siehe Kap. Technische Daten, Seite 7). Luftdruck und Zuleitungen prüfen.
	Verschleiß	Lamelle (siehe Kap. Wartung, Seite 14) und Rotor auf sichtbaren Verschleiß prüfen. Kriterien für den Austausch siehe Seite 13 Zusätzlich Funktion des Nebelölers prüfen.
Leistungsabfall	NVV verschmutzt	NVV reinigen (siehe Kap. Wartung, Seite 13).

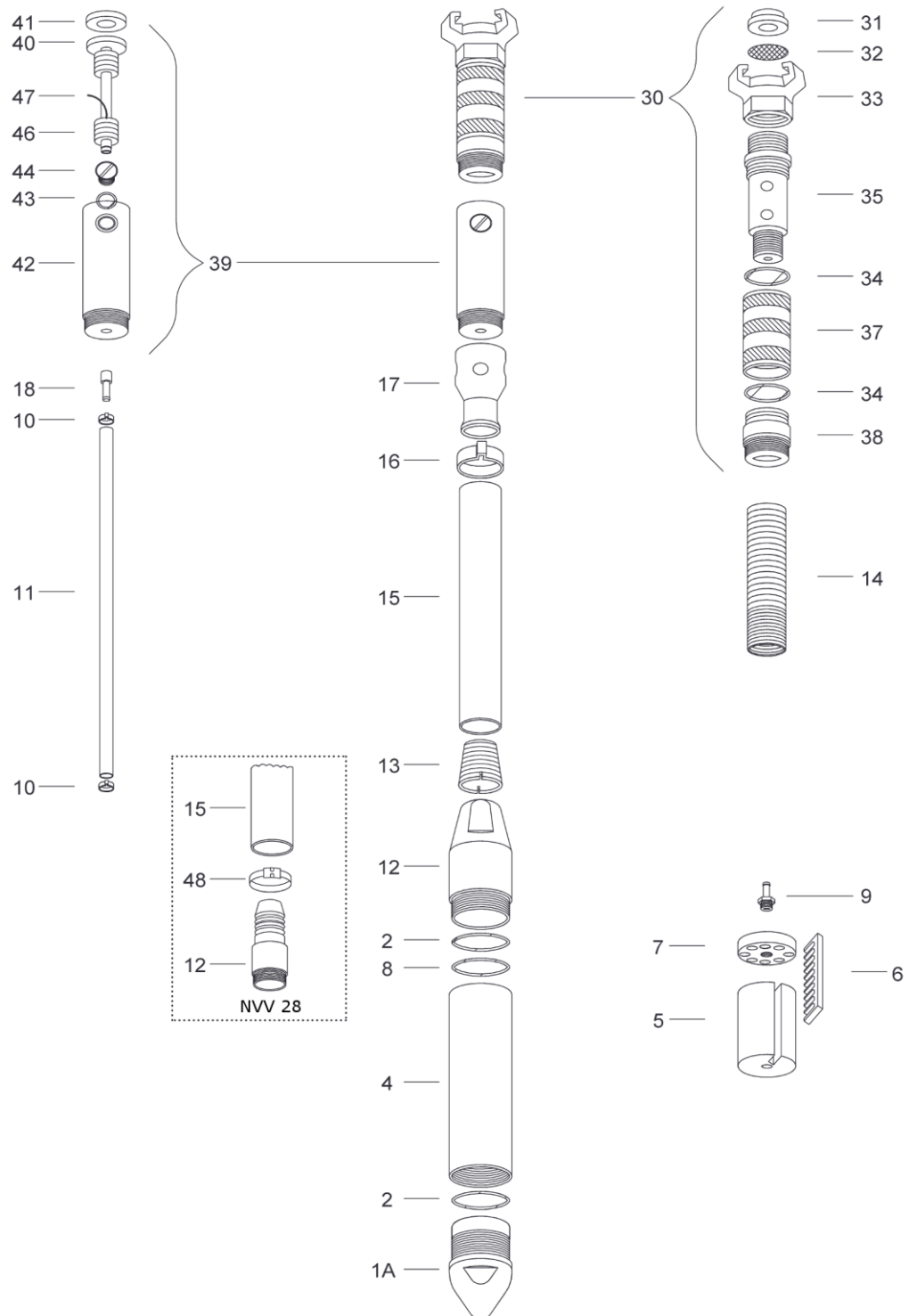
9 Ersatzteile und Zubehör

Ersatzteil- bestellung

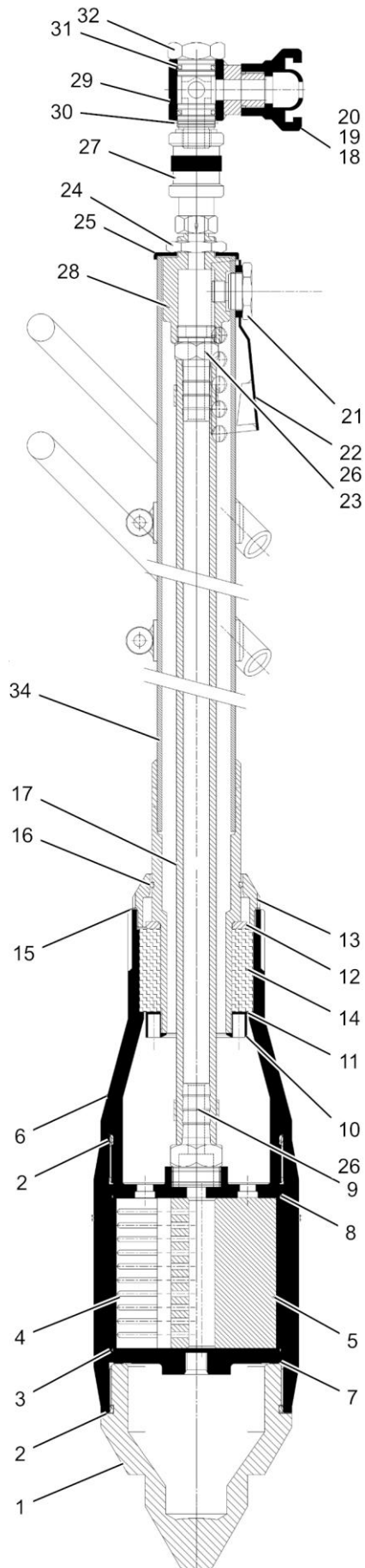
Wenn Sie Ersatzteile bestellen, dann machen Sie bitte folgende Angaben:

- NVV-Typ
- Positionsnummer des Ersatzteiles
- Gewünschte Menge

NVV 28 - 100



NVV 150



10 Entsorgung

Preise



Alle Teile der NVV sind je nach Materialspezifikationen fachgerecht zu entsorgen. Die gültigen Entsorgungspreise für die NVV erhalten Sie auf Anfrage.

Materialspezifikationen

Alle Teile der NVV können der Wiederverwertung zugeführt werden.

Material	Teil
Stahl	Gehäuse, Rotor, Vibratorspitze
Aluminium	Handstück
Kunststoff	Lamelle, Schlauch

11 Anlagen

Konformitätserklärung