

8 7 6 5 4 3 2 1

F

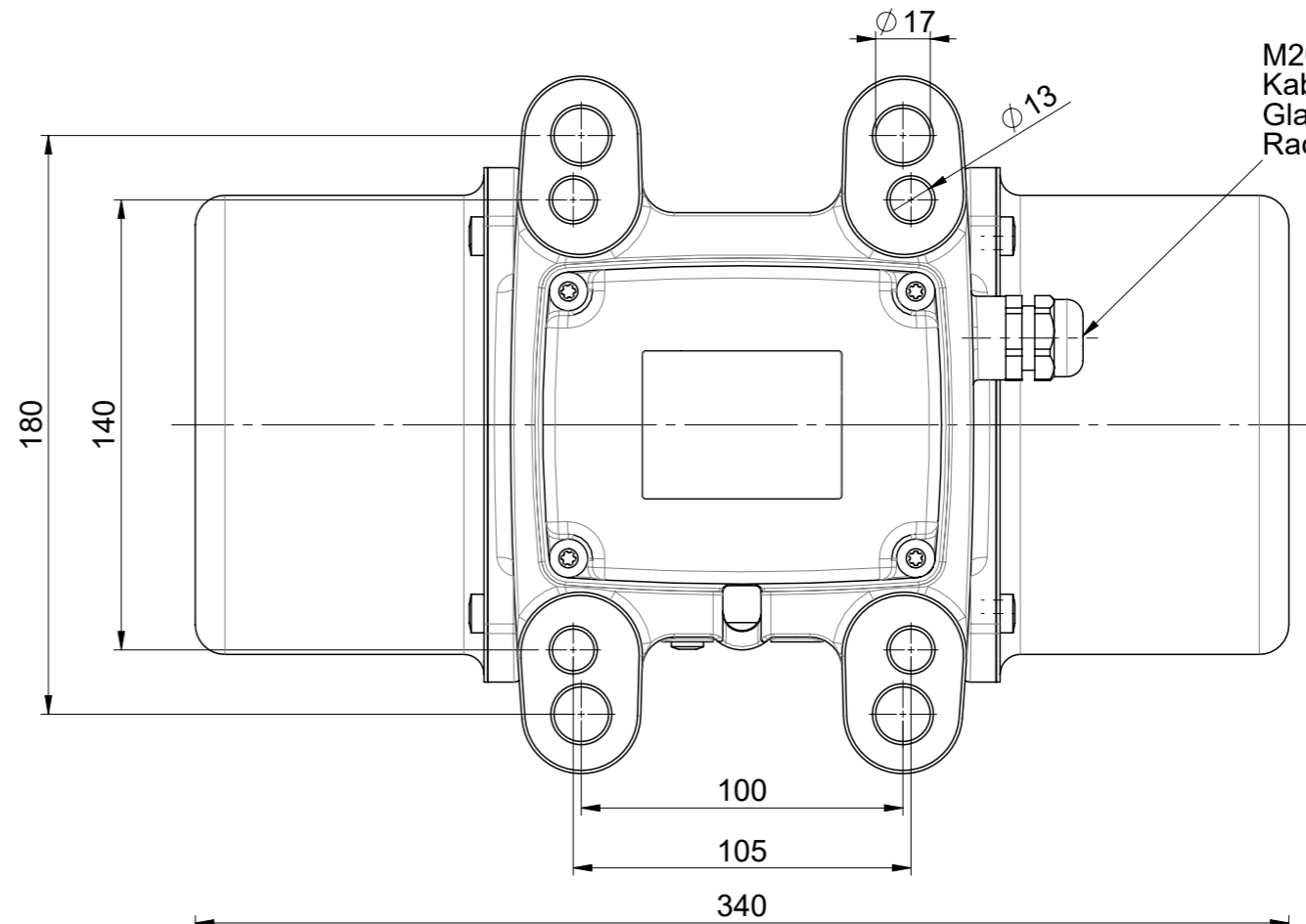
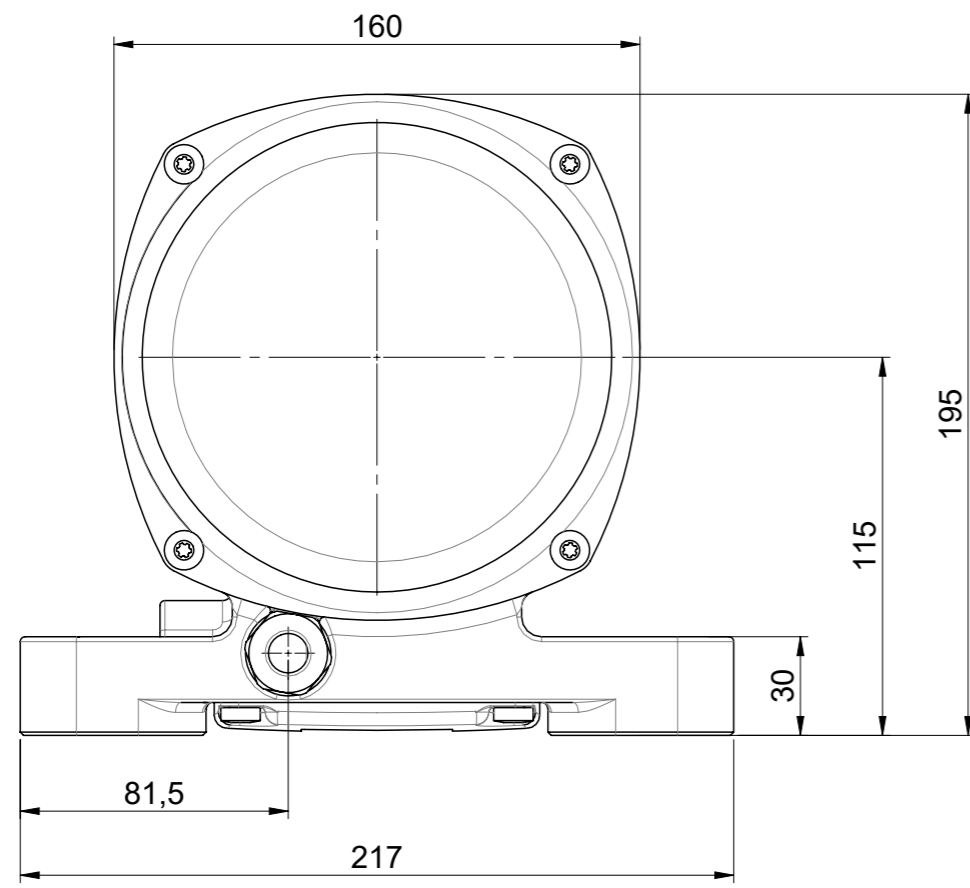
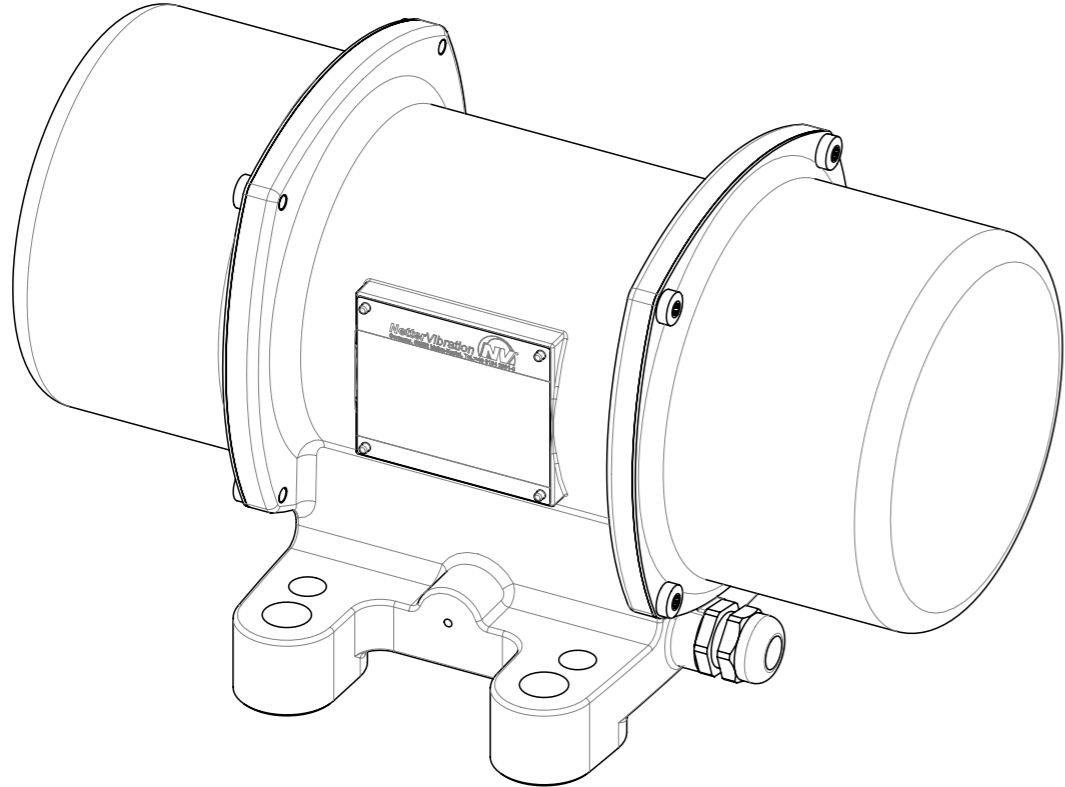
E

D

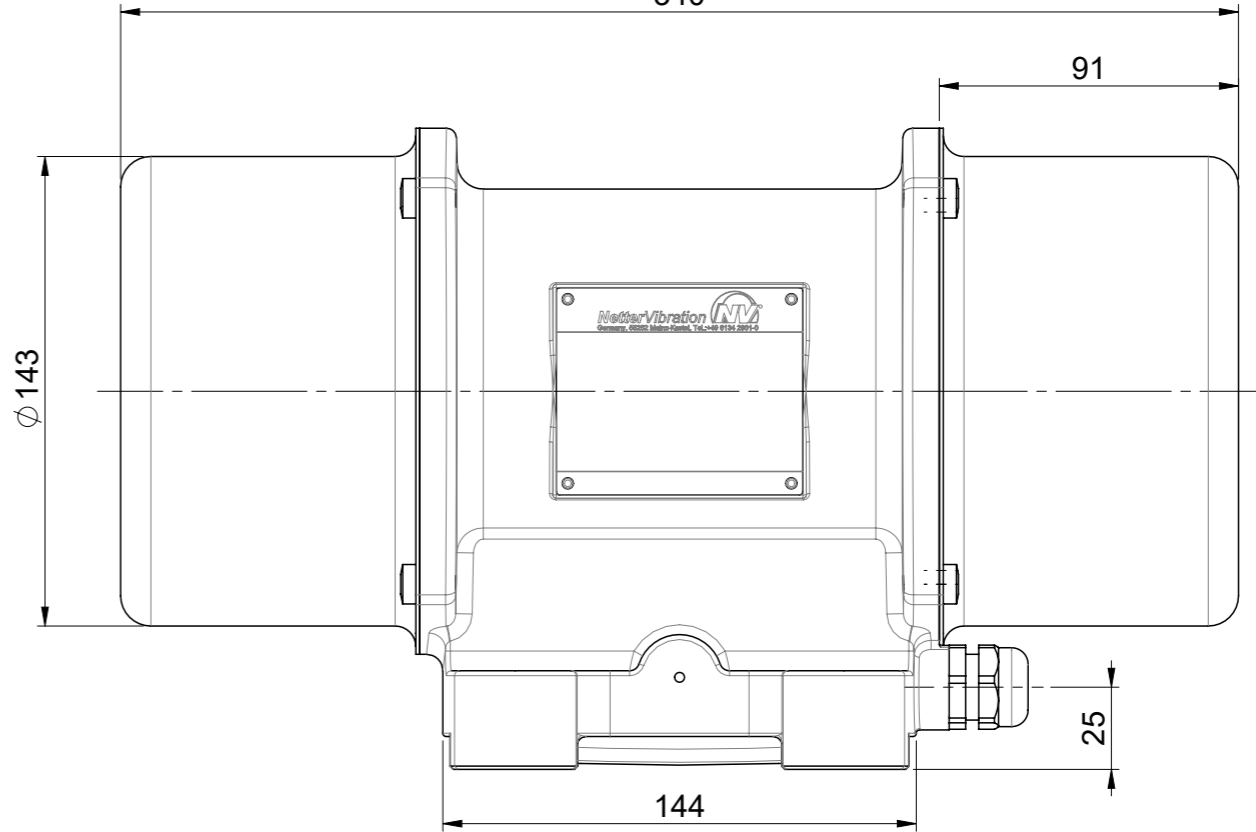
C

B

A



M20x1,5
Kabelverschraubung
Gland metric
Raccord de câbles



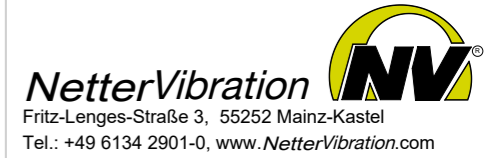
alle Schutzrechte vorbehalten
all rights reserved
tous droits réservés

Datum: / Date: / Date:
12.05.22

Angebot Nr.: / Quotation no.: / Offre no.:

Bestell Nr.: / Part no.: / No d'article:

NEG 16190 - 50-60Hz
Elektro-Außenvibrator
Electric external vibrator
Vibrateur électrique externe



8 7 6 5 4 3 2 1

F

E

D

C

B

A