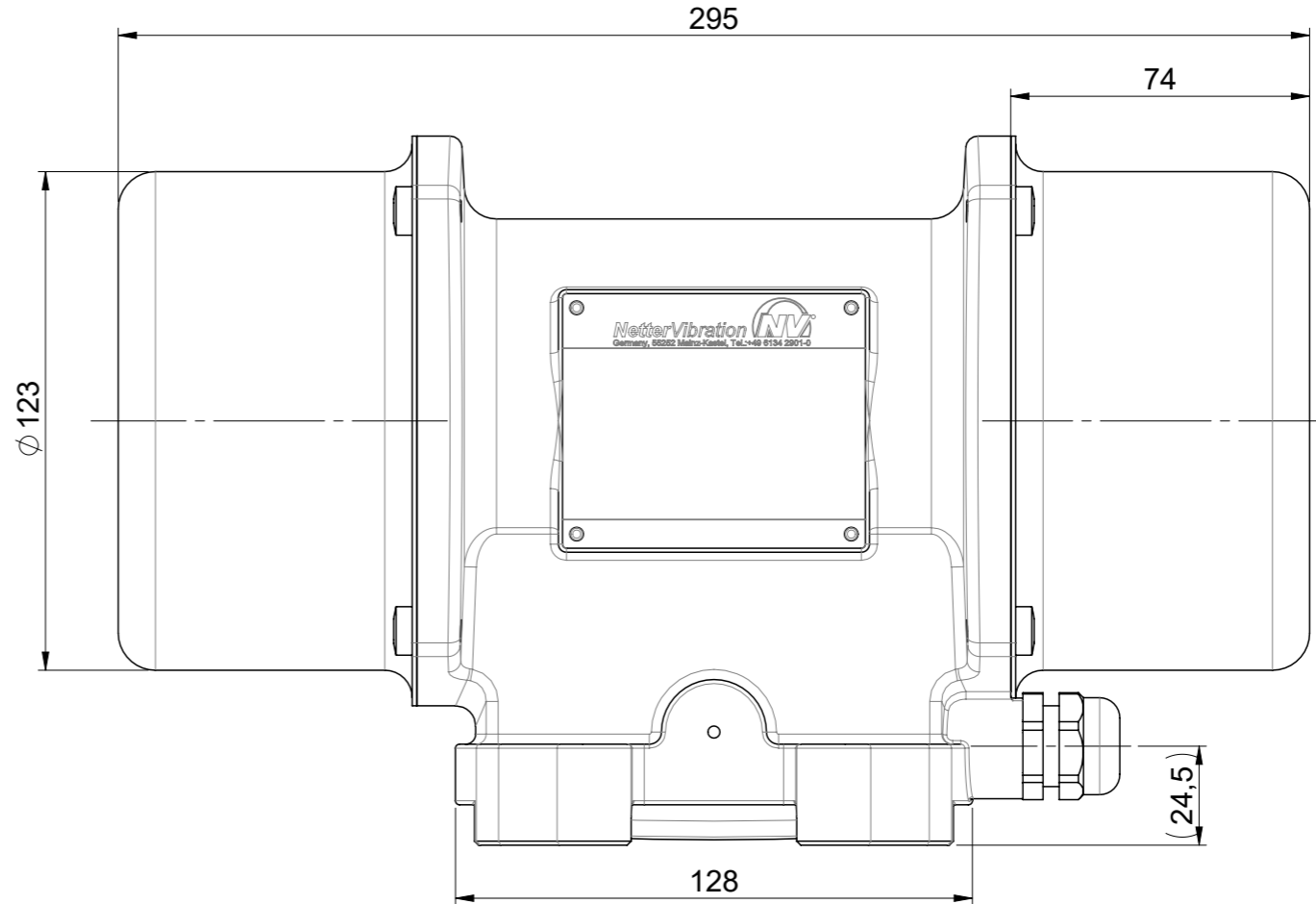
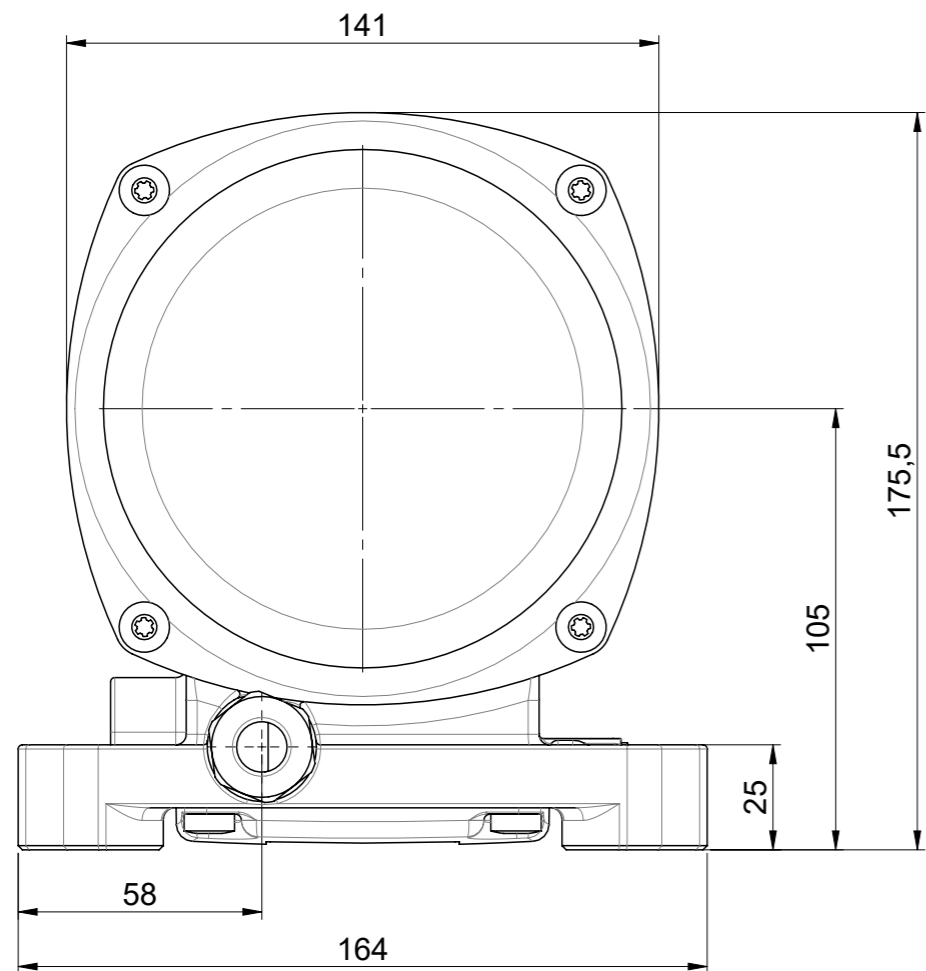


M20 x1,5  
Kabelverschraubung  
Gland metric  
Raccord de câbles



alle Schutzrechte vorbehalten  
all rights reserved  
tous droits réservés

Datum: / Date: / Date:  
02.05.22

Angebot Nr.: / Quotation no.: / Offre no.:


Bestell Nr.: / Part no.: / No d'article:

**NEA/NEG 25210 - 50-60Hz**

**Elektro-Außenvibrator**

**Electric external vibrator**

**Vibrateur électrique externe**

**NetterVibration**   
Fritz-Lenges-Straße 3, 55252 Mainz-Kastel  
Tel.: +49 6134 2901-0, www.NetterVibration.com