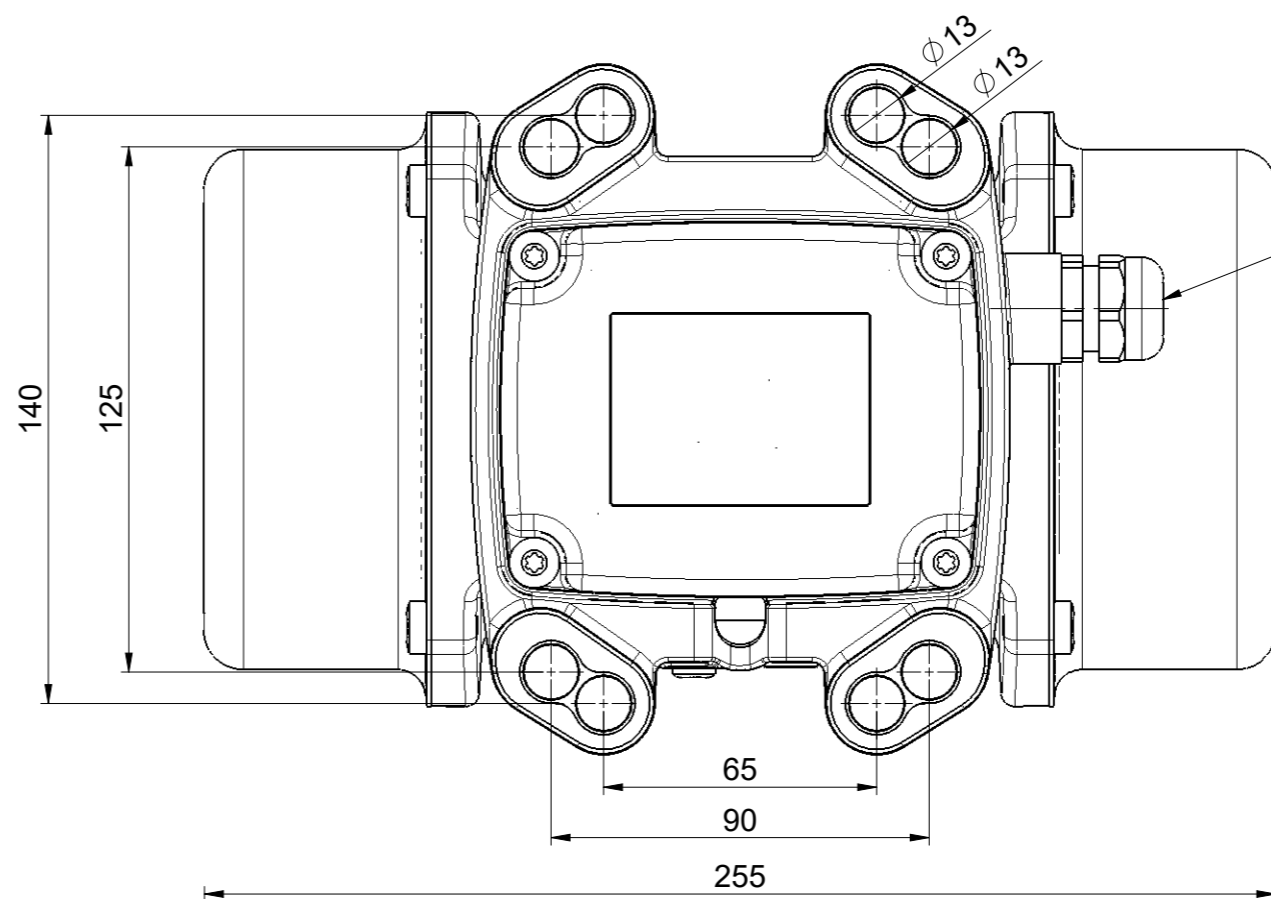
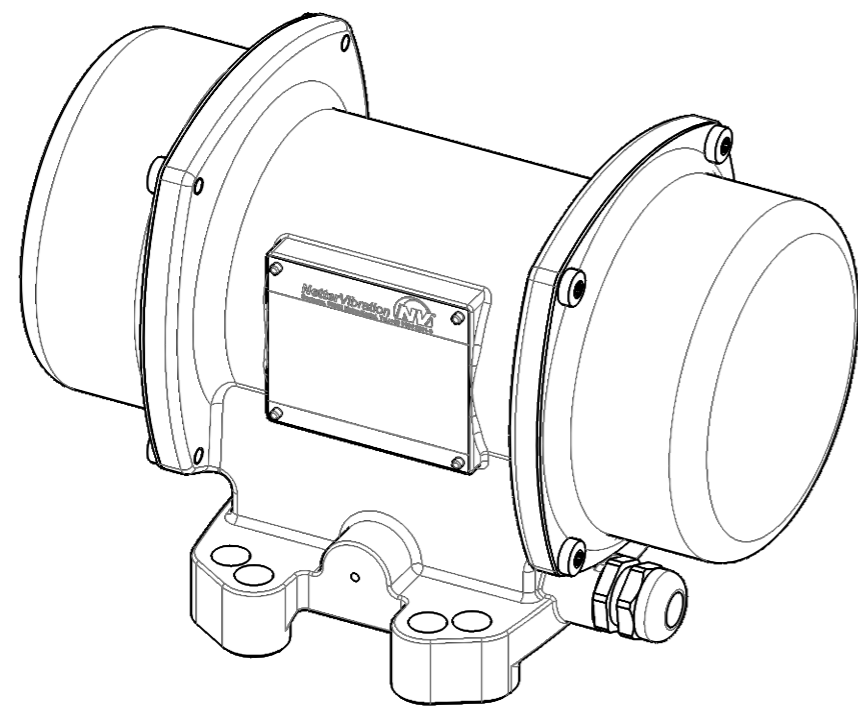
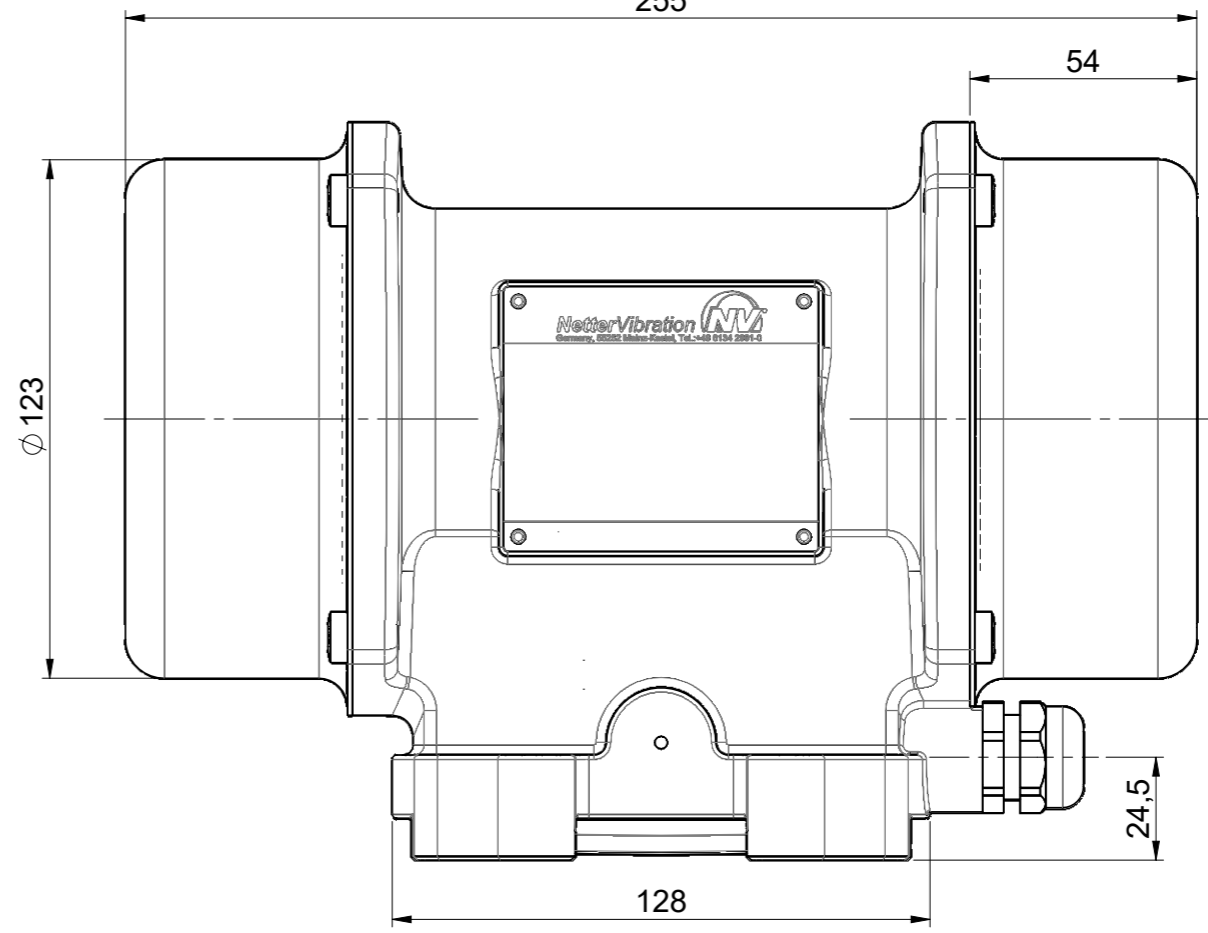
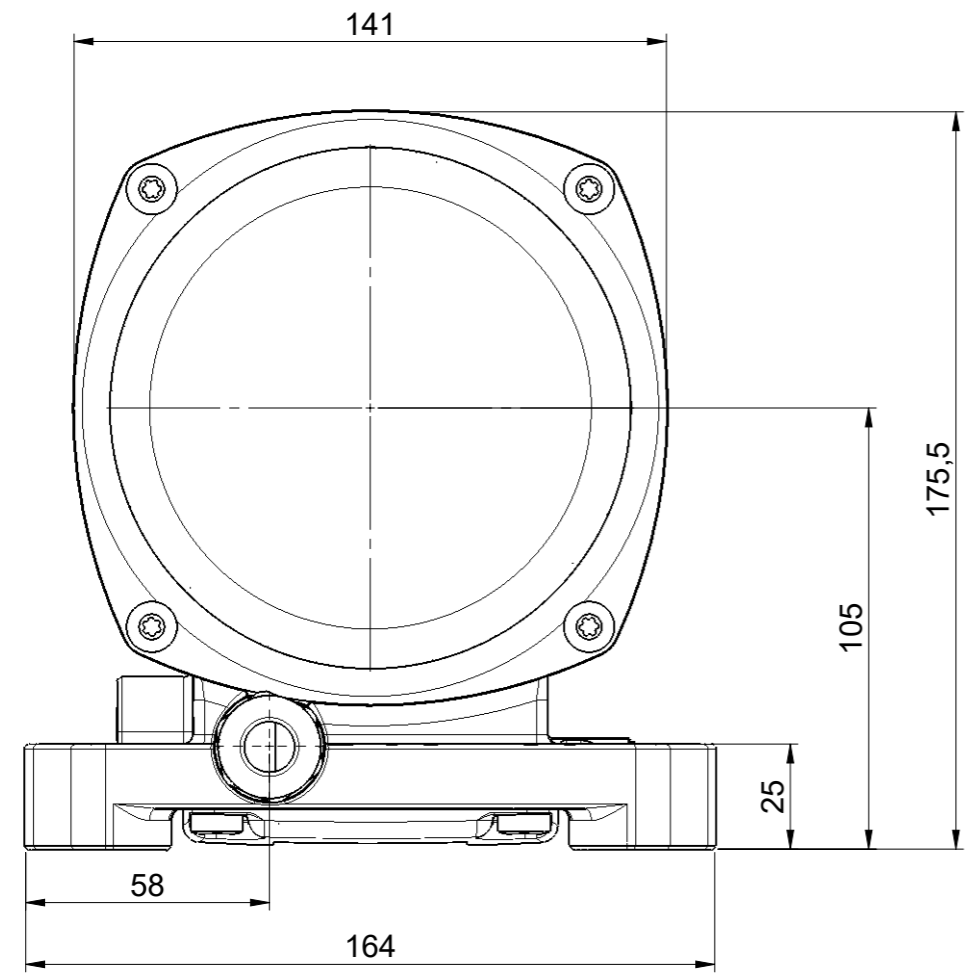


8 7 6 5 4 3 2 1

F
E
D
C
B
A



M20x1,5
Kabelverschraubung
Gland metric
Raccord de câbles

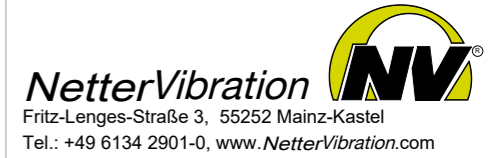


A

8 7 6 5 4 3 2 1

alle Schutzrechte vorbehalten
all rights reserved
tous droits réservés
Datum: / Date: / Date:
06.05.22
Angebot Nr.: / Quotation no.: / Offre no.:
Bestell Nr.: / Part no.: / No d'article:

NEA-NEG 50300 50-60Hz
Elektro-Außenvibrator
Electric external vibrator
Vibrateur électrique externe



F
E
D
C
B
A