



## Druckfedern aus Edelstahl Serie NVD



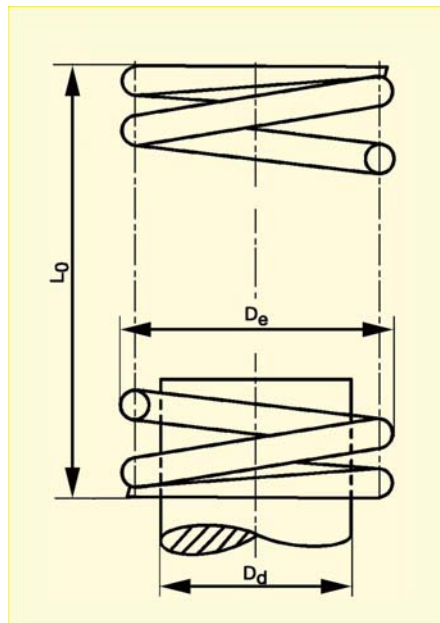
- Elastische Lagerung von Förderrinnen und Vibrationstischen
- Lange Lebensdauer durch zusätzliches Glasperlenstrahlen
- Als Lagerware immer vorrätig





## Druckfedern aus Edelstahl Serie NVD

Typ	Auflast pro Feder			Außen Ø (D <sub>e</sub> ) [mm]	ungespannte Länge (L <sub>0</sub> ) [mm]	Dorn Ø (D <sub>d</sub> ) [mm]
	Einfederung 7,5 mm	[kg]	max			
NVD 2,1/3,1	2,0	bis	3,0	27	58	22,3
NVD 3,8/5	3,7	bis	5,0	33	50	26,6
NVD 5,2/7,2	3,1	bis	6,8	43,2	82	35,8
NVD 7/9,5	3,4	bis	9,4	49	103	39,8
NVD 11/16	9,5	bis	15,5	36	61	27,1
NVD 13/18	6,6	bis	16,7	50	95	38,7
NVD 16/22	14,9	bis	21,3	36	53,5	27,1
NVD 18/24	6,9	bis	23,5	60	128	47,5
NVD 23/32	11,9	bis	30,2	45	95,5	34,0
NVD 30/40	14,6	bis	49,7	75	102	59,0
NVD 38/51	24,1	bis	51,4	56,3	80	42,6
NVD 39/53	20,1	bis	52,6	81	98	63,2
NVD 53/70	12,9	bis	70,5	71	205	53,6
NVD 60/80	31,3	bis	79,3	71	95	53,6
NVD 85/115	37,3	bis	114,5	90	115	68,0
NVD 110/150	50,7	bis	150,0	63	111	43,0
NVD 130/180	48,6	bis	175,1	73	135	51,0
NVD 145/195	76,4	bis	195,7	73	96	51,0



Förder- und Abzugsrinnen benötigen eine elastische Abstützung, wie z. B. Schraubendruckfedern.

Um eine gleichmäßige Förderung zuzulassen, müssen die Druckfedern gleich belastet werden. Hierfür ist die Kenntnis der genauen Schwerpunktlage des Rinnentrogens unbedingt notwendig.

Die Eigenfrequenz des Systems Förderrinne / Druckfedern sollte ca. 1/5 der Vibrationsfrequenz betragen, so daß die Eigenfrequenz der Druckfedern (unkontrollierter Ausschlag) schnell durchlaufen wird. Die Einfederung der Druckfedern sollte 7,5 mm oder mehr betragen.

Die maximale Belastung pro Druckfeder ist in der Tabelle angegeben. Eine Doppellagerung (2 Druckfedern pro Lagerstelle) ist ebenfalls möglich.

Die aufgeführten Schraubendruckfedern sind für die elastische Lagerung von Förderrinnen geeignet und als Lagerware immer vorrätig.

Für die richtige Auswahl der Druckfedern muß die bewegte Masse durch die Anzahl der Federnteile werden. Das Ergebnis ist die vorhandene Auflast pro Druckfeder.

In der Tabelle kann die geeignete Druckfeder ausgesucht werden.

Die Schraubendruckfedern sind aus rostfreiem Federstahldraht, der zur Erhöhung der Lebensdauer zusätzlich glasperlengestrahlt ist.

NetterVibration bietet für die Montage, In-stallation, Ansteuerung und Überwachung von Vibratoren und Klopfern, das passende Zubehör.

**Netter liefert Lösungen.  
Sprechen Sie mit unseren erfahrenen  
Anwendungstechnikern.**

### Netter GmbH

Fritz-Lenges-Str. 3  
55252 Mainz-Kastel

- Deutschland
- Schweiz
- Polen
- Spanien
- Australien
- Großbritannien
- Frankreich

www.**NetterVibration.com**  
info@**NetterVibration.com**